



使用说明

号便携式兽医内窥镜

号 RAE-105 号



号为了确保安全，请务必在使用前阅读这些说明号！

号在使用 **prod** 之前，请阅读本说明以彻底使用 **Uct** 并妥善保存，以备将来参考。说明中的信息可能随时更改，恕不另行通知。您可以访问网站 <https://www.zoolabvet.com> 获取联系信息。

号使用该产品时，请严格遵循 **W** 说明并适当地进行维护，这将大大减少故障的发生，并延长产品的使用寿命。

号由于产品正在不断改进，产品的外观或规格 **Ct** 可能与说明中所述的不同，无需事先通知。

号版权所有©2024 保留所有权利。未经 Zoolab Vetcare Co.的书面授权，不得以任何形式全部或部分复制说明。，有限公司

号由于软件或技术规格的变化，用户手册的版本号可随时升级，恕不另行通知。



号 Zoolab 兽医护理有限公司

中国安徽省马山市阳湖路 398 号 电话: +86-15109007197

www.zoolabvet.com

号关于使用说明

号使用说明详细描述了产品的使用、功能和操作方法。

号在使用产品之前，请仔细阅读说明书并了解内容，以确保产品可以正确使用，并确保动物和用户的安全。

说明书描述了产品最完整的配置，因此部分内容可能不适用于您购买的产品。

如果您有任何问题，请联系 Zoolab Vetcare 有限公司。

请将本说明书放在产品附近，以便在需要时轻松快速地访问。

号说明书适用于专业兽医在内窥镜所需的医疗程序、实践和术语方面具有知识和工作经验的泌尿临床工作人员。

号说明中提供的所有插图仅供参考，插图中的设置或数据 **Trations** 可能与您在产品上看到的实际显示不完全匹配。

内容

号 1.重要信息-使用前请先阅读

号 1.1 简要介绍.....	- 4 -
号 1.2 预期用途.....	- 5 -
号 1.3 说明书.....	- 5 -
号 1.4 辅助工具.....	- 5 -
号 1.5 用户资格.....	- 5 -
号 1.6 检查包装内容.....	- 6 -
号 1.7 维修和修改.....	- 8 -
号 1.8 符号描述.....	- 8 -
号 1.9 警告和预防措施.....	- 9 -

号 2.产品概述

号 2.1 组件示意图.....	- 12 -
号 2.2 技术参数.....	- 12 -
号 2.3 环境条件.....	- 13 -

号 3.号准备和检查

号 3.1 准备设备.....	- 14 -
号 3.2 软件安装.....	- 16 -

4.产品操作

号 4.1 安装手机.....	- 16 -
4.2 打开/关闭内窥镜.....	- 16 -
号 4.3 LED 灯调整.....	- 17 -
号 4.4 摄影/视频录制.....	- 17 -
号 4.5 文件保存.....	- 17 -
-	
号 4.6 异物清除.....	- 17 -
4.7 供水和空气供应.....	- 19 -

号 5.维护、储存和处置

号 5.1 号清洁和消毒.....	- 20 -
5.2 存储.....	- 22 -
5.3 处置.....	- 22 -

号 6.故障排除 7。保修单

号 1.重要信息-使用前请先阅读

⚠号注：Bef 使用便携式兽医内窥镜时，请阅读并充分理解本产品的说明书，以确保正确使用。

号 1.1 简要介绍乌尔兹 **00055RAE** 系列便携式兽医内窥镜是一种手持式兽医设备。它可以连接到一系列智能设备，如苹果苹果手机、安卓手机、平板电脑。该产品有一个高度灵敏的测量控制器。它可以实现 **360°**通用转向和 **180°**弯曲。这款内窥镜广泛用于胃肠道手术。一个大型工作通道

The RAE series Portable Veterinary Endoscope is a handheld veterinary device. It can be connected to a series of smart devices such as Apple iphones, Android phones, tablets. The product has a highly sensitive angulation controller. It can realize 360° universal steering and 180° bending. This endoscope is widely used in gastrointestinal surgeries. A large-size working channel of 号≧号 2 毫米集成在超细外径中，这便于兽医将钳子延伸到动物体内，以实现精确的检查和异物去除。配备一个巨型高清相机，它可以通过数据电缆将生动、清晰和全

方位的实时图像传输到智能设备。该设备是动物检查的理想工具。它对新手兽医的教学和临床培训也很有帮助。



号 1.2 预期用途

号便携式兽医内窥镜 RAE-105 通过连接手机、平板电脑或显示器来显示图像 R 实现内窥镜诊断和兽医治疗。除预期用途外，不要将此内窥镜用于任何其他目的。根据充分理解，根据预期程序的目标选择要使用的内窥镜本说明书中描述的内窥镜的规格和功能。

号 1.3 说明书

号本手册应保存在无障碍的地方。使用前，请查看本手册，其中包含有关说明内窥镜的维护和操作。在操作和维护过程中，通过遵循手册中的要点，可以显著降低故障率，从而延长内窥镜的使用寿命。

号 1.4 辅助工具

号参考号”号检查包裹内容号”确认此内窥镜与您正在使用的辅助仪器兼容。使用不兼容的仪器可能会导致动物或操作员受伤或设备损坏。请仔细检查包裹中的物品。如果有任何物品丢失或损坏，请立即联系 Zoolab Vetcare Co., Ltd. 或分销商。

号 1.5 用户资格


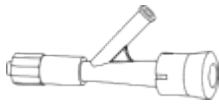
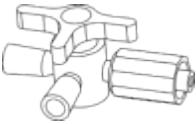
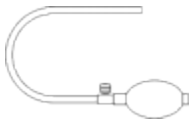
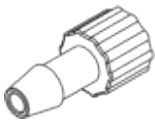
号该手册介绍了理想的准备和检查程序。这不是临床检查的详细说明，也不打算让初学者熟悉内窥镜技术和医学知识。该内窥镜必须由能够在手术技术培训后安全进行内窥镜检查的医生操作。

号 1.6 检查包裹内容

号检查包裹中的所有物品。如果任何组件缺失或损坏，不要使用该物品，立即联系 Zoolab Vetcare Co., Ltd.或授权分销商。列表中的以下配件仅供参考。请参考每批货物中包含的装箱单。

号组件的描述

	兽医内窥镜
	手机支架
	号异物钳
	号 USB 数据线

	<p>号 C 型数据电缆</p>
	<p>Y 形阀门</p>
	<p>号卢尔三通连接器</p>
	<p>充气气球</p>
	<p>号充气气球的连接器</p>

	<p>注射器</p>
	<p>号 USB 充电器</p>
	<p>号清洁刷</p>

号 1.7 维修和修改

号这个内窥镜没有包含任何用户可维修的部分。不要拆卸、修改或试图维修它，可能会导致操作员受伤、设备损坏或无法获得预期功能。

号当本设备可能被污染、疑似或出现故障时，不要使用。如果需要维修，请联系 Zoolab Vetcare Co., Ltd.。如果需要零件，应由工程师从制造商那里购买。使用不合格的零件会造成安全问题。

号△号警告：此设备只能由 Zoolab Vetcare Co.维修，号有限公司技术人员。Zoolab Vetcare Co., Ltd.对除我们以外的任何技术人员进行维修造成的任何伤害或损害概不负责。

1.8 符号说明

号包装、手册或产品中出现的符号描述如下：

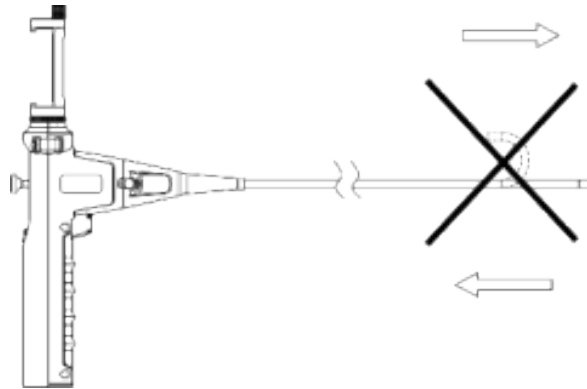
号标志	号描述	号标志	号描述
	号阅读使用说明		号查阅使用说明
	号远离 从阳光下		号保持干燥
	号警告		这边朝上
	序列号		号脆弱，小心处理
	号制作者		号生产日期

号 1.9 警告和预防措施

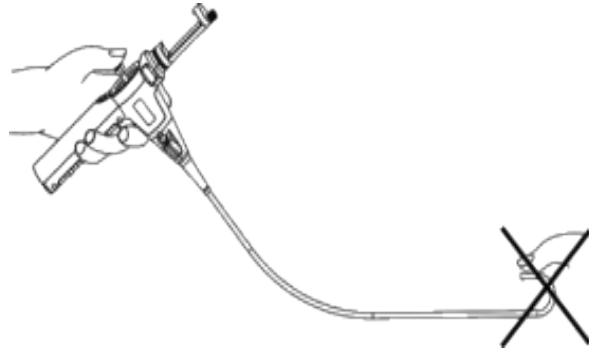
请仔细阅读以下注意事项，以确保正确使用本产品。未能仔细阅读以下项目可能会导致设备损坏或操作不当：

- a. 号每次使用内窥镜后，请清洁，**dis** 根据本手册进行感染和储存。
- b. 号不要碰撞、击打、掉落、弯曲、扭曲或拉动远端、插入管、弯曲部分、定向摇椅或内窥镜连接器。
- c. 不要用力或突然执行弯曲角度控制。
- d. 不要操作弯曲部分，插入或拔出内窥镜插入管，或在不查看内窥镜图像或图像冻结或放大的情况下使用内窥镜配件。
- e. 号不要插入或取出内窥镜插入部分当弯曲的部分被偏转时，这可能会导致动物受伤、出血或穿孔。

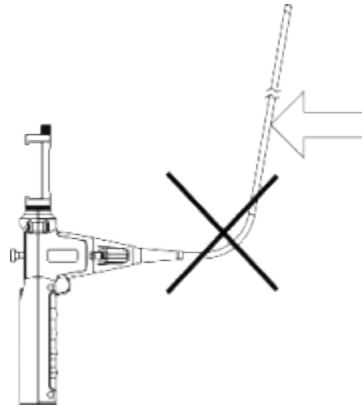
- f. 号弯曲部分可以向上和向下弯曲，并在插入或取出内窥镜时确保弯曲部分处于平坦状态。插入或取出内窥镜时不要过度用力，否则可能会导致动物受伤、出血或穿孔。



- g. 号仅通过切换摇椅来控制弯曲方向，不要用手折断弯曲部分，这个 ma 导致牵引线断裂。



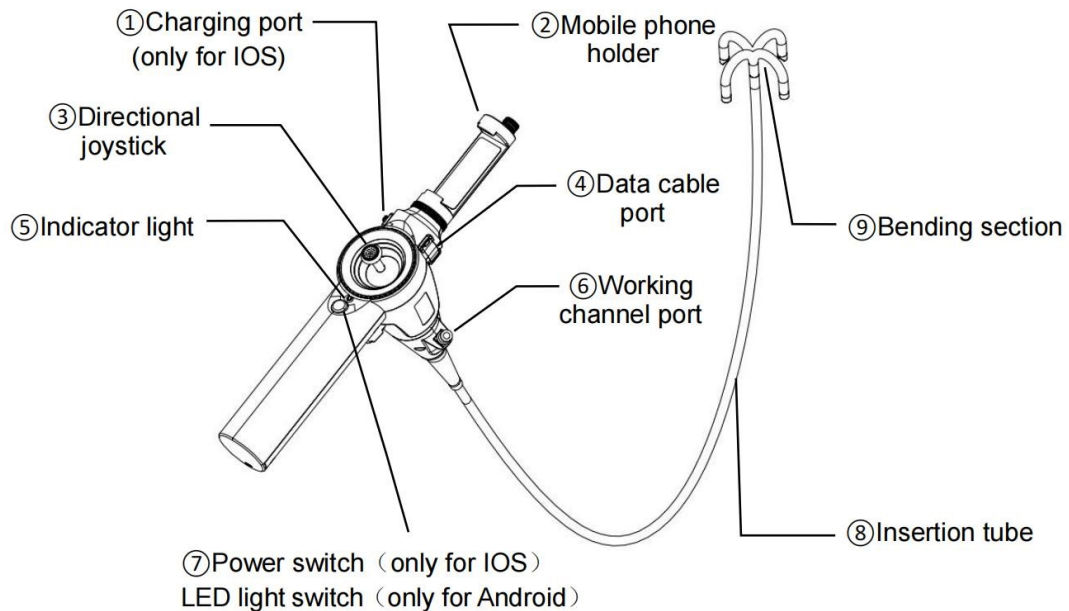
- h. 号不建议长时间以最大弯曲角度控制操作手柄，这种操作将使设备处于高负载状态，影响设备的使用寿命，在最大值上嗯，弯曲角度尽可能在 40 秒内控制。
- i. 号如果在插入内窥镜时遇到阻力，不要强制插入，并立即停止插入。否则，它会导致动物受伤、出血或穿孔。
- j. 号不要操作内窥镜的弯曲部分，供应空气，插入或取出内窥镜的插入部分，或在获得清晰的内窥镜图像或内窥镜图像冻结时使用配件，否则将导致动物受伤、出血或穿孔。
- k. 号确保内窥镜不靠近或与其他设备（仪器或系统的组件）堆叠，以避免电磁干扰。
- l. 号保持插入和弯曲部分尽可能直，不要试图强行弯曲内窥镜的插入部分，否则内窥镜可能会损坏。



- m. 号不要与末端碰撞，特别是远端的镜头表面，否则可能会导致图像异常。
- n. 禁止在爆炸性、强电磁场和有易燃气体的地方使用或储存，否则可能会导致火灾或爆炸。
- o. 号不要直接看内窥镜探针末端发出的强光源避免强光影响你的视力。
- p. 号手术结束时，尽量让插入管恢复到直状态，不要在弯曲状态下将其从动物身上拉出来，以防止探头卡住用力过大，可能会导致转向功能受损。

号 2.产品概述

2.1 组件示意图



号 2.2 技术参数

号外径	5.8 毫米	号景深	号 7-100 毫米
工作渠道	号 2.0 毫米	号指导	360°
工作长度	750 毫米	号场角	号 120°
号像素	号 1,000,000	亮度	LED 灯
号弯曲角度	号在上面 & 号进攻 180° 号左边 & 右 180°	记忆	手机的内部存储器
号连接	通用串行总线	权重系统	<1 千克
号管子的材料	双层医用柔性管	自由职业者 号水 & 号空 气 供应渠道	号祷告时间
兼容系统	安卓, Windows iOS		
配件	来 n 身体钳, 手机支架, 清洁刷, 充气气球, 气球连接器, Luer 三路连接器, 注射器, Y 形阀, Type-C 数据线, USB 数据线, USB 充电器 (适用于 IOS)。		

号 2.3 号环境条件

操作环境	温度: 5°C~40°C 号相对湿度: 号 10~80%
号储存和运输	温度: -20°C 号~+55°C 号相对湿度: 号 10~号 93%
号大气压	号 70 千帕~号 106 千帕

防水等级	号管状：号 IP67 号把手：不防水
------	-----------------------

号 3.准备和检查

号在每次使用此内窥镜之前，必须按照以下所述进行准备和检查。与此相关的其他设备还必须按照操作说明进行检查。

号该设备在发货前没有经过消毒。在首次使用之前，请根据“第 6 章清洁和消毒”中的说明清洁和消毒产品。

号 3.1 准备设备

号每次使用前准备相关设备和个人防护装备（例如护目镜、口罩、防水服和防护手套）。个人防护装备的尺寸和长度应合适，以防止皮肤暴露。有关使用辅助设备的详细信息，请参阅说明书第 1.5 节。

该设备的操作者必须是兽医或接受过临床内窥镜技术充分培训的兽医监督下的医务人员。因此，本说明书不解释或讨论任何内窥镜临床技术，而只描述了与该设备操作相关的基本程序和预防措施。

号不要插入或取出内窥镜以下情况，因为这将导致动物受伤、出血或穿孔。

- 当配件从内窥镜的远端伸出时
- 号当弯曲部分被锁定时
- 当难以插入或取出内窥镜时

立即停止使用内窥镜，并慢慢取出。

- 号如果您怀疑内窥镜功能异常
- 如果显示器上的内窥镜图像意外消失或冻结●号如果直接 lonal 操纵杆功能异常

在这些条件下继续使用内窥镜可能会导致动物受伤、出血或穿孔。

号如果您注意到异常的内窥镜图像或功能，但它恢复正常 Kly，内窥镜也可能出现故障，在这种情况下，您应该立即停止检查。观察内窥镜图像，同时慢慢从动物身上取出内窥镜，以避免复发

异常，哪个 m 导致动物受伤、出血或穿孔。

3.2 软件安装

请使用您的手机扫描以下二维码来下载并安装应用程序。



安卓手机



苹果苹果手机

4. 产品操作

号 4.1 安装手机

号调整手机支架的旋钮，将手机安装在支架上（支持 3.5 英寸~6.3 英寸屏幕的手机），并连接手机和内窥镜 4 号用数据线。

4.2 打开/关闭内窥镜

（1）安卓版本

在手机上安装相应的应用程序。

- 连接内窥镜 4 号用数据线，然后将数据线的另一端连接到手机。
- 号检查工作指示器 5 亮起蓝色，在手机上选择应用程序。从手机上拔下数据线，内窥镜指示灯熄灭，然后关闭。
- 号打开应用程序，界面弹出，选择允许/确定，当用户可以看到图像时，使用定向操纵杆 3 控制观察方向。

（2）IOS 版本

在手机上安装相应的应用程序

- 连接内窥镜 4 号用数据线，然后将数据线的另一端连接到手机。
- 按住电源开关 7 打开设备，工作指示器 5 号亮起蓝色，在手机上选择应用程序。按住电源开关 7 号内窥镜指示灯再次熄灭，然后熄灭。
- 打开应用程序，界面弹出，选择允许/确定，当用户可以看到图像时，使用定向操纵杆 3 控制观察方向。

4.3 LED 灯调节

- 安卓版本：开机后，LED 灯默认打开，LED 灯通过触摸电源开关来控制 7 号。
- 号 IOS 版本：开机后，LED 灯默认是最亮的，并且通过触摸电源开关来调节亮度水平 7，调整范围为 0-3 级。

4.4 摄影/录像

号通过按下手柄上的照片按钮或触摸 APP 照片图标您可以进行拍照，通过触摸 APP 视频图标，您可以进行视频录制。

4.5 文件保存

照片/视频文件以 JPG/MP4 格式保存在电脑或手机的相册中。

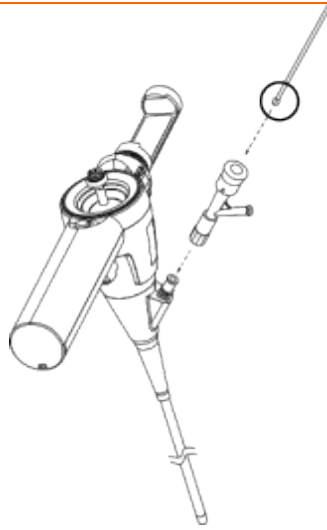
4.6 去除异物

操作员根据要去除的异物类型选择合适的异物钳。

号调整方向操纵杆，以保持内窥镜弯曲部分 9 号直截了当，然后连接到工作通道端口的 Y 形阀 6 在手柄的右侧。

确保异物钳的远端闭合，然后慢慢将钳子垂直插入 Y 形阀中。在观察时内窥镜图像，缓慢而轻轻地将异物钳插入工作通道。

当异物钳进入视觉区域时，通过操作其手柄来打开钳子，轻轻夹住异物，关闭远端异物钳的末端，并通过 Y 形阀锁定钳子。然后用钳子慢慢从动物身上取下内窥镜。在此过程中，确保钳子牢固地固定，这样异物就不会脱落。

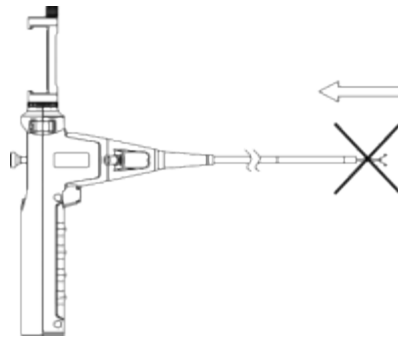


警告：

当钳的远端在视觉区域中不可见时，不要打开异物钳，因为这会对动物造成伤害或损害钳子。

在插入和取出异物钳时，我确保异物钳的远端闭合很重要。如果不这样做，可能会导致钳子内部受损和异物脱落。

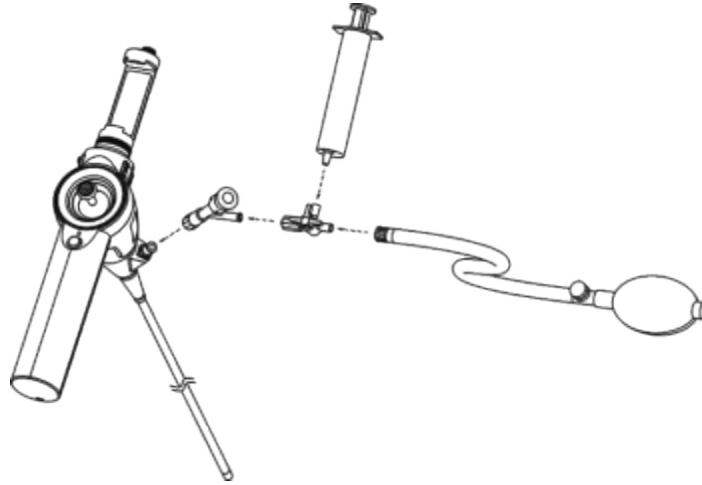
异物钳是一次性的，不要重复使用。



4.7 供水和供气

- 首先，将 Y 形阀连接到工作通道端口 6 在内窥镜手柄的右侧。
- 将卢尔三通连接器连接到 Y 形阀。
- 号反对论将充气气球连接到诱饵三通连接器的一端进行供气，旋转三通连接器上的阀门以控制供气量。

- 号如果需要供水或废液泵送，请连接注射器到luer三通连接器的另一个连接器，并旋转三通连接器上的阀门来控制供水量。



⚠警告：每次使用后，根据章节进行清洁和消毒

号 5.1 号！

号 5.维护、储存和处置

号 5.1 清洁和消毒

每次检查后都必须清洁和消毒内窥镜，特别是粘附在远端、工作通道内和浴缸上的粘液和污垢 E，这可能会堵塞工作通道，如果长时间不清洁，内窥镜可能会异常运行。如果内窥镜没有正确清洁和消毒，可能会对下一个使用内窥镜的动物或操作员构成感染的风险。

⚠警告：

- 号内窥镜手柄不防水，严禁浸入消毒，插入管可以浸入。
- 号请不要长时间浸泡管子，因为反复或长期浸泡在消毒剂会增加内窥镜的内部湿度，导致晶状体模糊甚至损坏。

号内窥镜手动清洁和消毒如下：

号（1）清洁

- a. 用纱布擦拭插入管或在干净的水中用软海绵去除污垢。
- b. 将插入管浸入清洁剂中，并用纱布或软海绵反复轻轻擦洗插入管。
- c. 将清洁刷插入工作通道，并擦洗管子内部。

号注意：清洁刷不应中途反转，刷子尖端必须从内窥镜管的远端完全暴露出来，然后才能反向拔出，以避免损坏管子的内壁。

- d. 号用注射器手动将干净的水注入管子中进行冲洗。

号（2）消毒

- a. 号将插入管浸入消毒液中，用纱布或软海绵轻轻反复擦洗插入管。
- b. 迪西根据清洁内窥镜工作通道的方法检查工作通道。
- c. 内窥镜消毒后，用水冲洗以去除残留的消毒剂。同时，内壁上的任何残留消毒剂都应以与清洁内窥镜工作通道相同的方式进行。如果消毒后使用非无菌水冲洗，请擦拭内窥镜，并用 **75%至 95%** 的乙醇冲洗工作通道，冲洗水不应重复使用。
- d. 号擦拭 o 内窥镜的外表面用干纱布。
- e. 号用气球空气供应吹出工作通道内壁上的水分，然后自然干燥内窥镜，以防止细菌繁殖。

（3）消毒注意事项

- a. 一般洗涤剂方法无法达到消毒的目的，如果需要对内窥镜进行消毒，应从医学界的角度研究和选择各种消毒方法和材料与特殊临床情况的交界处。
- b. 当使用一些消毒剂时，兽医内窥镜中使用的某些材料（例如合成树脂和橡胶等）可能会损坏。应适当注意内分泌安全在使用任何消毒方法之前。
- c. 经长期测试和临床使用证实，以下消毒剂在正确使用时对兽医内窥镜是安全的：**A.酶清洗。**
B. 2%戊二醛溶液与浸泡时间不少于 10 分钟。

⚠警告：以下消毒方法可能会导致电子内窥镜出现重大故障，应绝对禁止！

- a. 加热、加压、EGO在1.5大气压下消毒 pheres 或更多，温度为40°C或更高。
- b. 号超声波清洁消毒
- c. 煮沸消毒
- d. 干燥消毒消毒
- e. 号蒸汽消毒
- f. 号用 cresol 或甲醛溶液消毒
- g. 号使用未稀释的氯化苯清洁进行清洁和消毒
溶液

5.2 存储

- a. 确保所有可重复使用的组件和清洁、消毒设备都是完全干燥的。
- b. 存储所有 reusa 存储柜中的 ble 组件。确保组件在存储过程中不相互接触。
- c. 号将所有清洁、消毒设备放入一个容器中，然后将容器放入储物柜中。

5.3 处置

号当设备达到有效使用寿命结束时，根据所有适用的国家和地方法律和法规，将其作为电气和电子废物进行处理，任意处置可能会对环境造成污染。

6.分析解决问题

本章中的信息旨在帮助用户诊断和解决使用过程中可能出现的问题。以下场景包含操作过程中可能出现的问题，可能的原因问题和解决的方案。号本章未描述，停止使用并联系 Zoolab Vetcare Co., Ltd 寻求建议和维修。

不 。	号故障	分析解决问题
--------	-----	--------

号 1.	号内窥镜指示灯不亮	1. 检查数据电缆插头 2. 拔下数据线并重新连接。
2.	显示屏上没有实时图像	1. 检查数据电缆插头 2. 拔下数据线并重新连接 3. 更换另一个显示设备 4. 号连接电脑，看看图像是否出来。

- a. 如果发现内窥镜损坏、性能下降或其他应用异常，请不要使用。请联系制造商。
- b. 一些非功能故障可以通过故障排除指南进行解决。如果故障仍然无法消除，请停止使用并联系制造商。
- c. 制造商不维修配件。如果配件损坏，请联系制造商或分销商购买新的。
- d. 如果怀疑有异常，不要在动物身上使用内窥镜。
- e. 设备损坏或其他异常情况可能会危及动物和操作员的生命安全，并可能对设备造成更严重的损坏。
- f. 如果由于设备损坏或故障，内窥镜部件掉入动物身上，请立即停止使用并正确拆卸部件。
- g. 如果在使用过程中检测到内窥镜的功能或图像有任何异常，应立即根据内容停止并小心地从动物中取出异常内窥镜。
- h. 一般来说，兽医内窥镜可能会出现以下问题。如果问题无法通过描述的检查来解决关于方法，停止使用内窥镜并联系制造商。

7. 保修单

- 保修期：12 号自购买之日起的几个月。
- 保修范围：非人为故障，由于材料设备故障或生产过程和设备故障，故障部件可以在保修期内免费维修和更换。

- 如果发现内窥镜被人为损坏，例如内窥镜插入管被压缩和放气，被猛烈地拔掉，断裂，有动物牙齿痕迹，咬伤等，以及因使用不当和主要原因导致的故障用户的租用或因自己拆卸而造成的各种损坏，维修费用应由用户承担。
- 一次性配件：指每次使用后需要更换的一次性配件，并且没有 warr 一次性配件的 anty。

注意：为了防止感染并保护维修人员的安全，请在将内窥镜或配件送回工厂进行维修之前彻底清洁和消毒，并提前说明内窥镜或配件是否要由患有传染病的动物使用。

ZOO LAB



号 Zoolab 兽医护理有限公司

中国安徽省马山市阳湖路 398 号 电话: +86-15109007197

www.zoolabvet.com